

**PLK 600 voor kleine machines**  
**PLK 750 voor knik-schrank-frontlader**  
**PLK 900 voor zwaardere knikladers en verreikers**  
**PLK 1200 voor bulldozers en zware verreikers**  
**PLK 1300 voor zware bulldozers en verreikers**

**DELIKTAANBAKKEN**



**PLK 600**

<b>PLK 600</b>		BREEDTE/ mm	inhoud 5/ m3.	Aantal tanden/ klem gelaste tanden	Aantal cilinders op klem
- zijplaten 5mm		800	0.20	4	1
- rug en bodemplaat 5mm					
- slijtlatten onder bodem gelast					
- slijtmes (100x16)					
- tanden op klem gelast					
<b>REF</b> opties		900	0.23	4	1
		1000	0.26	4	1
		1100	0.29	5	1
<b>HD.M</b>	Hardox 500 slijtmes	1200	0.31	5	1
<b>ES</b>	(meerprijs /meter)				

## PLK 750

- zijplaten 8mm
- rug en bodemplaat 6mm
- bodem met opkantplooï ter versterking
- slijtlatten onder bodem gelast
- binnenplaatversterking in het midden >1.90m
- slijtmes HB 500 (150x16)
- tanden op klem gelast

BREEDTE/ mm	inhoud 4/ m3.	inhoud 5/ m3.	Aantal tanden/ klem gelaste tanden	Aantal cilinders op klem
900	0,11	0,29	3	1
1100	0,15	0,36	4	1 of 2
1300	0,19	0,43	4	1 of 2
1500	0,23	0,49	5	2
1700	0,27	0,56	5	2
1900	0,31	0,63	6	2
2100	0,35	0,69	7	2
2200	0,37	0,73	7	2
2400	0,42	0,79	8	2



**PLK 750**

<b>REF</b>	opties
<b>ZPL</b>	geschroefde bijzet zijkanten 8mm /paar (incl bouten)
<b>2DKL</b>	2delige klemstabiel bij ongelijke hoophoogte, of bij knikladers met Z-kinematic
<b>HD.MES</b>	Hardox 500 slijtmes (meerprijs /meter)
<b>TSL</b>	terugslagklep voor laders met open middenstand
<b>OGM</b>	omkeerbaar onderzetmes type 200x20 met bout TF M16x60
<b>T+</b>	meer tanden in klem / tand (opgelet ! materiaal klemt tussen de tanden)



## hydraulische mestschuif

### PLK 900

- zijplaten 10mm
- rug en bodemplaat 8mm
- bodem met opkantplooi ter versterking
- slijtlatten onder bodem gelast
- binnenplaatversterking >2m
- slijtmes Hardox (200x20)
- geschroefde gebogen tanden in klembevestigd in conische antidraaibus Ø 36x620mm

BREEDTE/ mm	Inhoud 4A/m3.	Inhoud 5/m3.	Aantal tanden/ klem geschroefde tanden	Aantal cilinders op klem
1500	0,34	0,81	5	2
1700	0,40	0,92	5	2
1900	0,47	1,03	6	2
2100	0,54	1,14	7	2
2300	0,60	1,25	7	2
2500	0,67	1,36	8	2

REF	opties
ZPL	geschroefde bijzet zijkanten 8mm /paar (incl bouten)
2DKL	2delige klemstabiel bij ongelijke hoophoogte, of bij knikladers met Z-kinematic
TSL	terugslagklep voor laders met open middenstand
OGM	omkeerbaar onderzetmes type 250x20 met bout TF M16x60
T+	meer tanden in klem / tand (opgelet ! materiaal klemt tussen de tanden)
T+ZK	Tand geschroefd op de zijkant van de klem 1xR 1xL
AUT	Autogeen gesneden tanden op de klem gelast (ipv geschroefde tanden)
MSH	Hydraulische mestschuif—op linkse zijde
ANTI	Anti morsplaat, over de breedte van de bak, bovenkant op rug een plaat om overrollend materiaal tegen te houden



**PLK 900**

### PLK 1200

- zijplaten 10mm
- rug en bodemplaat 8mm
- bodem met opkantplooi ter versterking
- slijtlatten onder bodem gelast
- binnenplaatversterking >2m
- slijtmes Hardox (200x20)
- plasma gesneden tanden op klem gelast

BREEDTE/ mm	Inhoud 4A/m3.	Inhoud 5/ m3.	Aantal tanden/ klem gelaste tanden	Aantal cilinders op klem
2100	0,87	1,59	6	2
2300	0,97	1,74	7	2
2400	1,02	1,82	7	2
2500	1,07	1,89	8	2
2600	1,12	1,97	8	2

REF	Opties
ZPL	geschroefde bijzet zijkanten 8mm /paar (incl bouten)
2DKL	2delige klem stabiel bij ongelijke hoophoogte, of bij knikladers met Z-kenematic
TSL	terugslagklep voor laders met open middenstand
OGM	omkeerbaar onderzetmes type 250x20 met bout TF M16x60
T+	meer tanden in klem / tand (opgelet ! materiaal klemt tussen de tanden)
T+ZK	Tand geschroefd op de zijkant van de klem 1xR 1xL
ANTI	Anti morsplaat, over de breedte van de bak, bovenkant op rug een plaat om overrollend materiaal tegen te houden



**PLK 1200**



**PLK 1300**

<b>PLK 1300</b>	BREEDTE/ mm	Inhoud 4A/m3.	Inhoud 5/ m3.	Aantal tanden/ klem gelaste tanden	Aantal cilin- ders op klem
- zijplaten 15mm - rug en bodemplaaf 8mm - bodem met opkantplooï ter versterking - slijtlatten onder bodem gelast - binnenplaatversterking >2m - slijtmes Hardox (250x25) - plasma gesneden tanden op klem gelast	2500	1.45	2.55	7	2
	2700	1.57	2.75	8	2
	2900	1.71	3.00	9	2

REF	Opties
ZPL	geschroefde bijzet zijkanten 8mm /paar (incl bouten)
2DKL	2delige klem stabiel bij ongelijke hoop hoogte, of bij knikladers met Z-kenenmatic
TSL	terugslagklep voor laders met open middenstand
OGM	omkeerbaar onderzetmes type 300x20 met bout TF M16x60
T+	meer tanden in klem / tand (opgelet ! materiaal klemt tussen de tanden)
T+ZK	Tand geschroefd op de zijkant van de klem 1xR 1xL



## HBK 980 & 1240

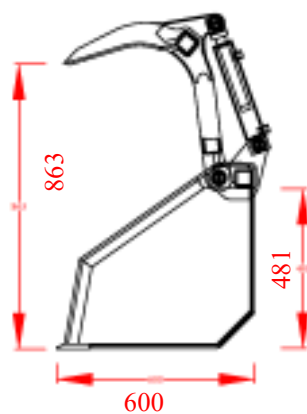
<b>HKB 980</b>	<b>HKB 1900</b>	<b>HKB 2100</b>	<b>HKB 2300</b>	<b>HKB 2500</b>
Breedte totaal /m	1.90	2.10	2.30	2.50
Inhoud 1/L	685	763	842	920
Inhoud 2/m <sup>3</sup>	0.9	1.00	1.10	1.18

<b>HKB 1240</b>	<b>HKB / 1900</b>	<b>HKB / 2100</b>	<b>HKB / 2300</b>	<b>HKB / 2500</b>
Breedte totaal /m	1.90	2.10	2.30	2.50
Inhoud 1 /L	1.121	1.250	1.380	1.510
Inhoud 2 /m <sup>3</sup>	1.44	1.61	1.77	1.93

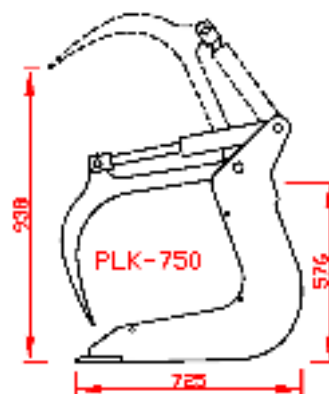
OPTIES	
Omkeerbaar onderzetmes 250x20 met bout TF M16x60	
Heftruckaanbouw	(maat van FEMbord doorgeven)
Klem met gelaste tanden en 2 cilinders op de rug	

**HKB gerold**

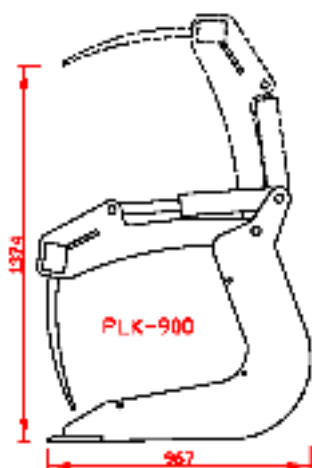




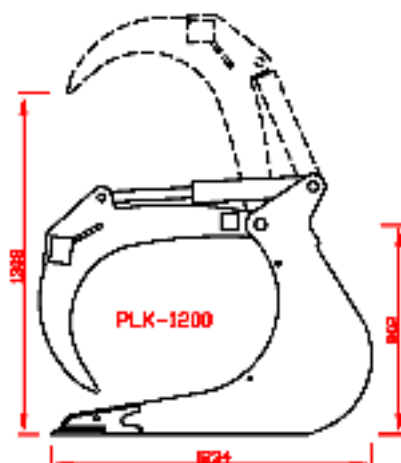
**PLK 600**



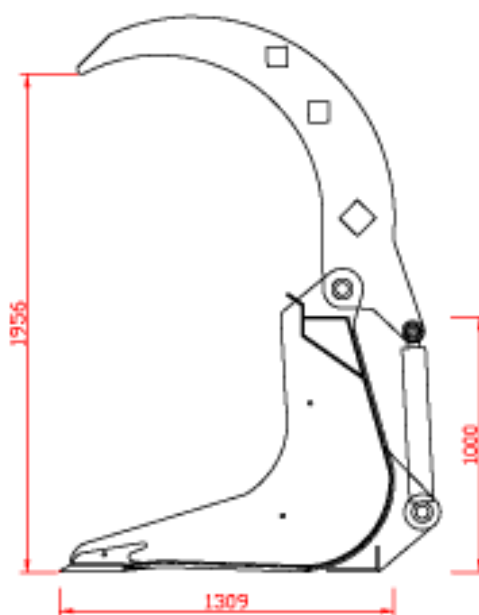
**PLK 750**



**PLK 900**



**PLK 1200**



**PLK 1300**