



TYPE STK-H & STG

Voor knik-schrank-frontlader & verreiker

HYDRAULISCHE STROKADER voor ronde & vierkante balen

STKH-1500 & STKH-1800

- Vervaardigd uit hoogwaardig staal
- Stalen bussen voorzien in de scharnierende delen
- 1 cilinder voor de 2 armen
- 5 gebogen tanden per arm in conische anti-draaibussen geschroefd (6 tanden is optie = STKH-1800)
- Geschroefde aanhang, niet inbegrepen
- Behandeld met 2 componentenlak

STG 265

- Hoogwaardig staal en dikwandige buizen
- Assen voorzien van smeerkkanalen
- 2 cilinders, 1 per arm aangesloten op debietsplitser
- 6 gebogen tanden per arm
- Inklapbare tandenbalk onderaan met 3 zware (M28x1100) tanden (5 tanden is optie)
- Verstelbare veiligheidsbeugel bovenkant



Type STKH

Is geen standaarduitvoering,
standaard =
5 tanden/arm STKH-1500
6 tanden/arm STKH-1800

Strokaders

Ref: TYPE	STKH 1500	STKH 1800	STG 265
Aantal tanden per klem / kant	5	6	6
Hoogte van de arm /m	1.02	1.70	2.26
Gewicht /kg	330	380	600
Aantal cilinders	1	1	2
Inklapbare tanden balk onder	Nee	Nee	Ja /3
Veiligheidsbeugel bovenkant	Nee	Nee	Ja
OPTIES			
H.M.	Hefmast om het stapelen te verhogen met 1.20m, met electroventiel (niet mogelijk op STG 265)		
T.SL	Terugslagklep voor Merlo, Claas, Bobcat, Caterpillar		
S.V.	Regelbaar smoorventiel		
6/2V	electroventiel 6/2		
T+GEM	Tand extra in tandenbalk (enkel bij STG-265) M28x1100		

STG-265



STG-265





**TYPE AH 700/2100
AH-LM 700/2100**

Voor knik-schrank-frontlader & verreiker & heftruck & achter op 3-punts hefinrichting

- voor het vervoeren van in plastic gewikkelde pakken voordroog
- Klem is geschikt voor **rechthoekige en ronde pakken**, er kunnen vlot 2 pakken in één greep genomen worden, zowel naast als boven elkaar, voor 2 pakken, verplichte veiligheidsbeugel
- Vervaardigd uit hoogwaardig staal en warmgeglueide naadloze buis
- 2 cilinders, 1 per arm
- Gelaste aanhang,
- Behandeld met 2 componentenlak
- Dubbelwerkende terugslagklep is optie



Balenklemmen

	AH-LM 700/2100	AH 700/2100
Klembereik /m	0.70	0.70
Klembereik /m	2.10	2.10
Afmeting kleinste stand transport/m	1.15	1.58
Gewicht /kg (zonder aanbouwdeel)	255	420

OPTIES	
DPSP50	Debietsplitser tot 50L/min
DBSP90	Debietsplitser tot 90L/min
DBSP110	Debietsplitser tot 120L/min
PTSL	Pulserendedubbel terugslagklep om druk op cilinders te houden
VHB	Verhoogde beugel om 2 pakken te houden, enkel op achterste buis, niet op de zijarmen.

AH 700/2100

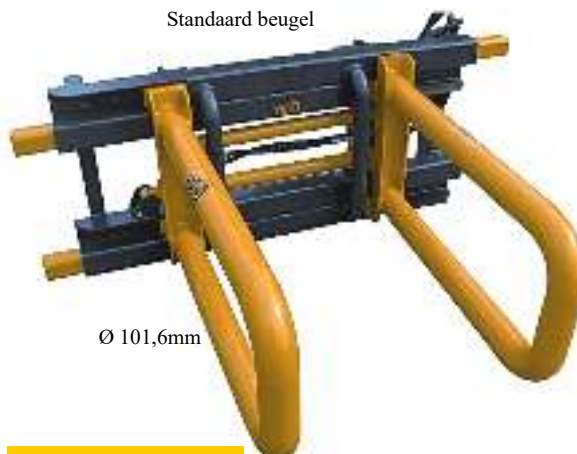
Verhoogde beugel = optie



Ø89mm

AH-LM 700/2100

Standaard beugel



Ø 101,6mm

AH 700/2100



AG 60-120



AG 60-120 DB
DUBBEL KLEM

TYPE AG 60-120
AG 60-120 DB
AG 80-180

Voor knik-schrank-frontlader & verreiker & heftruck & achter op 3-punts hefinrichting

- Enkel geschikt voor **ronde balen**
- Vervaardigd uit dikwandige ronde buizen
- 1 zware cilinder voorzien van dubbel gestuurde terugslagklep
- Geschroefde aanbouwdelen
- Behandeld met 2 componentenlak

Ref: TYPE	AG 60-120	AG 60-120DB	AG 80-180
Kleinste klembereik /m	0.60	2 X 0.60	0.80
Grootste klembereik /m	1.20	2 X 1.20	1.80
Max capaciteit /kg	1.600	3.200	2.000
Afmeting kleinste stand transport/m	1.18	1.69	1.18
Gewicht /kg (zonder aanhang)	200	290	260

OPTIES	
D.R.	Debietregelaar tot 110L
S.V.	Regelbaar smoorventiel
	Dubbelwerkende terugslagklep voor lader met hydraulisch open middenstand (standaard)
TSL	



TYPE RBA 320

Voor knik-schrank-frontlader & verreiker

- Aandrijving door zware hydromotor en ketting-overbrenging
- 2 tanden bevestigd in conische bus met een hart/hart afmeting van 280mm (Ø 44x1100mm)
- Gelaste aanbouwdelen (niet inbegrepen)

HEFMAST –HM

Voor knik-schrank-frontlader



Ref: TYPE	HM 800	HM 1000	HM 1200
Schuifbereik	0.80	1.00	1.20
Hoogte in rust stand/m	1.35	1.55	1.75
Aantal tanden M22x1100	2	2	2
c/c tand /m	1.10	1.10	1.10

OPTIES	
FEM IIB	FEM II vorkenbord 407mm ipv strotand
2A VORK	2A VORK 1000x80x40 / paar
T+ GM	Extra tand M22x1100 gemonteerd /st
T+	Tand M22 x1100 (los) /st

Strokaders

TYPE STK-L & STK-ZW & STK-EL

Voor miniknik-schrank-frontlader & verreiker & zware bulldozer

STK-EL enkel met euro-aanhang

STK-L	
Aantal tanden in de balk van 100x80x6 tandlengte 1.10mxM22 Ø 36mm	
Afstand c/c buitenste tanden/m 1.10m	
Br x H (uitneembare kokers)/m 1.20x1.00 (+0.7/+0.33 m)	
OPTIES	
T+	Extra tand 1.10mxM22 los
T+ GEM	Extra tand 1.10mxM22 gemonteerd in conische bus
C.A.	Afstand c/c buitenste tanden 1.50m ipv 1.10m



Ø36mm x1100geschroefd in conische bus (M22)

STK-L

STL-ZW	
Aantal tanden in de balk van 100x80x8 Tandlengte 1.10mxM28 Ø48mm	
Afstand c/c buitenste tanden/m 1.10m	
Br x H (uitneembare kokers)/m 1.20x1.18 (+1m/+0.37m)	

STK-ZW

Ø48mm x1100geschroefd in conische bus (M28)



Inklapbare tanden

Ø48mm x1100geschroefd in conische bus (M28)

OPTIES	
T+	Extra tand 1.10mxM28 los
T+ GEM	Extra tand 1.10mxM28 gemonteerd in conische bus
C.A.	Afstand c/c buitenste tanden 1.50m ipv 1.10m
K.type3	Uitneembare kokers (+1.75m of 0.45m)
STK-IBK1100	Hydraulisch inklapbare tandenbalk voor veilig transport op de weg, afstand c/c tand 1.10m standaard
STK-IBK1500	Hydraulisch inklapbare tandenbalk voor veilig transport op de weg, afstand c/c buitenste tanden 1.50m
TSL	Dubbelwerkende terugslagklep voor lader met hydraulisch open middenstand

STK-EL

Vaste beugel



	STK-EL4	STK-EL2
Aantal tanden, c/c buitenste tanden 1.10m	4	2
Hoogte vaste beugel /m	1.10m	0.50m
ENKEL VOOR EURO-AANHANG	X	X

enkel euro-aanhang

VDMJ MACHINERY

IZ Tivoli, Sittardstraat 40, 3840 Borgloon, België

Tel 0032(0) 12 24 12 20

WWW.VDMJ.BE
info@vdmj.be



DEALER