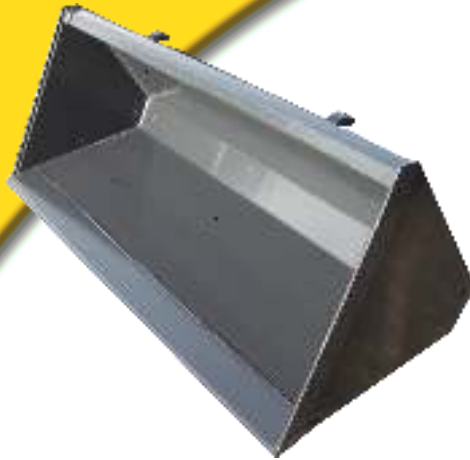


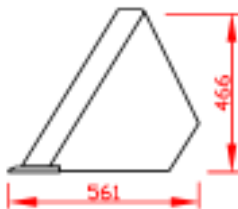


GRB-ECO 550 voor mini knik, schrank, frontladers
 GRB-ECO 750 voor knik, schrank, frontlader
 GRB-ECO 900 knik, schrank, frontlader en verreiker

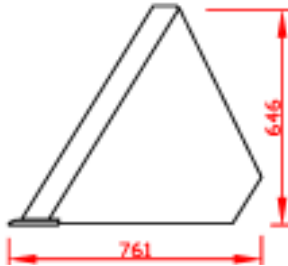


GRONDBAKKEN — geplooid

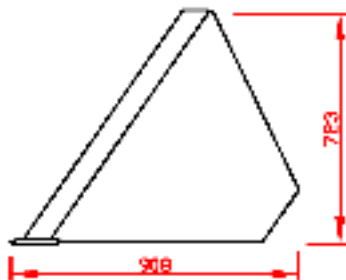
GRB-ECO-550



GRB-ECO-750



GRB-ECO-900



GRB ECO 550

- plaat 5mm
- zijplaten 5mm
- zijkanten versterkt plat 70x8
- bodem versterkt plat 70x8
- geplooide bak
- slijtmes HB 500 (150x16)

BREEDTE/ m	Inhoud1/L	Inhoud2 / m3.
0.80	99	0.11
0.90	112	0.13
1.00	124	0.14
1.10	136	0.16
1.20	149	0.18
1.30	161	0.19
1.50	186	0.22
1.70	211	0.25

OPTIES ref

OGM Omkeerbaar onderzetmes type 200x20 met bout TF M16x60

GRB ECO 750

- plaat 5mm
- zijplaten 6mm
- zijkanten versterkt plat 70x8
- bodem versterkt plat 70x8
- geplooide bak
- slijtmes HB 500 (150x16)

BREEDTE/ m	Inhoud1/L	Inhoud2/ m3.
0.90	218	0.25
1.00	242	0.28
1.10	266	0.31
1.20	290	0.35
1.30	315	0.38
1.50	363	0.44
1.70	411	0.50
1.90	460	0.56
2.10	508	0.62

OPTIES ref

OGM Omkeerbaar onderzetmes type 200x20 met bout TF M16x60

GRB ECO 900

- plaat 5mm
- zijplaten 6mm
- zijkanten versterkt plat 70x8
- versterkingsplaat in bak vanaf 1.50m
- bodem versterkt plat 100x10
- geplooide bak
- slijtmes HB 500 (150x16)

BREEDTE/ m	Inhoud1/L	Inhoud2/ m3.
1.10	362	0.44
1.30	428	0.52
1.50	494	0.61
1.70	559	0.69
1.90	625	0.78
2.10	691	0.86
2.30	757	0.95
2.50	823	1.03

OPTIES ref

HD MES Slijtmes Hardox 500 in plaats van HB 500

OGM Omkeerbaar onderzetmes type 200x20 met bout TF M16x60

VDMJ MACHINERY

IZ Tivoli, Sittardstraat 40, 3840 Borgloon, België
 Tel 0032(0) 12 24 12 20



WWW.VDMJ.BE
 info@vdmj.be



GRB 500 Industriële uitvoering voor knik- en frontladers
GRB 720 voor zware knikladers en verrekker
GRB 835 voor bulldozer en zware verrekker



gerold



GRB 500

- plaat 5mm
- zijplaten 8mm
- zijkanten met HB 500 zijmes
- voorzien van koprugplaat
- bodem versterkt met slijtlat
- nivelleerhiel
- gerolde bak
- slijtmes HB 500 (150x20)

BREEDTE/ m	Inhoud1/ L	Inhoud2/ m3.
0.80	96	0.11
0.90	108	0.13
1.00	120	0.14
1.10	132	0.16
1.20	144	0.17
1.30	156	0.19
1.50	180	0.22
1.70	204	0.25

GRB 720

- plaat 5mm
- zijplaten 8mm
- zijkanten met HB 500 zijmes
- voorzien van koprugplaat
- versterkingsplaat in bak vanaf 1.50m
- bodem versterkt met slijtlat
- nivelleerhiel
- gerolde bak
- slijtmes HB 500 (150x20)

BREEDTE/ m	Inhoud1/ L	Inhoud2/ m3.
0.90	213	0.25
1.00	237	0.28
1.10	261	0.31
1.20	284	0.34
1.30	308	0.37
1.50	356	0.43
1.70	379	0.46
1.90	450	0.56
2.10	498	0.620

OPTIES ref

HD MES	Slijtmes Hardox 500 in plaats van HB 500
OGM	Omkeerbaar onderzetmes type 200x20 met bout TF M16x60
GT	Geschroefde tanden type A468049M met TFM 12x40

OPTIES ref

HD MES	Slijtmes Hardox 500 in plaats van HB 500
OGM	Omkeerbaar onderzetmes type 200x20 met bout TF M16x60
GT	Geschroefde tanden type A468049M met TFM 12x40

GRB 835

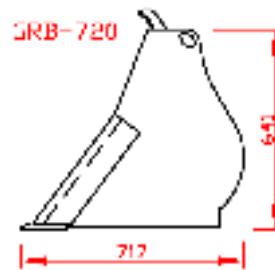
- plaat 6mm
- zijplaten 10mm
- zijkanten met HB 500 zijmes
- voorzien van koprugplaat
- versterkingsplaat in bak
- bodem versterkt met slijtlat
- nivelleerhiel
- gerolde bak
- slijtmes Hardox 500 150x20

BREEDTE/ m	Inhoud1/ L	Inhoud2/ m3.
1.50	531	0.653
1.70	602	0.744
1.90	673	0.835
2.10	743	0.926
2.30	814	1.017
2.50	885	1.108

OPTIES ref

OGM	Omkeerbaar onderzetmes type 200x20 met bout TF M16x60
GT	Geschroefde tanden type A468049M met TFM 12x40

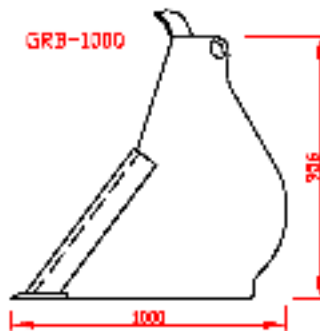
GRB-720



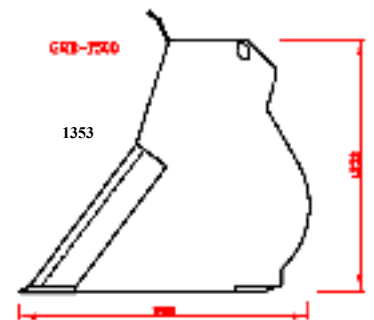
GRB-835



GRB-1000



GRB-1500



1551

GRB 1000

- plaat 8mm
- zijplaten 10mm
- zijkanten met HB 500 zijmes
- voorzien van koprugplaat
- versterkingsplaat in bak
- bodem versterkt met slijtlat
- nivelleerhiel
- gerolde bak
- slijtmes Hardox 500 200x20

BREEDTE/ m	Inhoud1/ L	Inhoud2/ m3.
1.50	744	0.90
1.70	843	1.03
1.90	942	1.16
2.10	1042	1.28
2.30	1.141	1.41
2.50	1.240	1.54

OGM	Omkeerbaar onderzetmes type 250x20 met bout TF M16x60
-----	---

GT	Geschroefde tanden type A467334M met TFM 12x40
----	--

GRB 1500

- plaat 10mm
- zijplaten 12mm
- zijkanten met HB 500 zijmes
- voorzien van koprugplaat
- versterkingsplaat in bak
- bodem versterkt met slijtlat
- nivelleerhiel
- gerolde bak
- slijtmes Hardox 500 300x35

BREEDTE/ m	Inhoud1 / L	Inhoud2/ m3.
2.50	3.000	3.54
2.70	3.240	3.60
2.90	3.480	3.86
3.10	3.720	4.13

GT	Gelaste tandsteun A052M met tand A012M
----	--